

TLS650

Schichtenpufferspeicher Serie TLS (TopLadeSystemspeicher)

Heizungswasser-Pufferspeicher mit innenliegender Verrohrung und Schichteinrichtung zur exakten Be- und Entladung der drei Wärmezonen. Die integrierten zwei Schichtentrennbleche dienen zur Zonenabtrennung (FWE/HT und HT/NT) und verhindern ungewollte Verwirbelungen. Die zonenweise Entnahme ermöglicht eine zielgenaue Versorgung der Verbraucher wie Frischwasserbereitung, Hoch- und Niedertemperatur-Heizkreise. Die Kaltzone des Speichers ist durch zwei Rücklaufanschlüssen angeschlossen, d.h. der Rücklauf aus Heizkreis ist getrennt vom Rücklauf aus der Frischwasserbereitung. Die fünf übereinander liegenden Anschlussstutzen sind Teil der Systemverrohrung im HydraulikBus und ermöglichen eine schnelle und einfache Montage mit den OE-Kompaktmodulen (SWC-, HWC-Serie).

Die dazugehörige Speicherisolation wird in drei Energieeffizienzklassen angeboten: B / A / A-Vakuum

Technische Daten Speicher:

- Speicherinhalt: 623l
- Durchmesser ohne Dämmung: 650mm
- Durchmesser mit Dämmung (B): 930mm
- Höhe ohne Dämmung: 2078mm
- Höhe mit Dämmung (B): 2198mm
- Kippmaß: 2087mm
- Gewicht: 103kg
- max. Betriebsdruck: 3bar
- max. Betriebstemperatur: 95°C
- 2 x Schichttrennblech (FWE/HT und HT/NT)

Technische Daten Isolierung „B“:

- Isolierung lose, kartonverpackt
- DuoFaservliesisolierung Isolierstärke 140mm (grau), FCKW-frei
- PP-Deckmantel in Farbe grau
- Brandschutzklasse Iso+ (DIN 4102): Hauptbestandteile B1 / Gesamtprodukt B2
- Alu-Hakenverschlussleiste zur nachträglichen Montage
- Bodenisolierung 40mm
- Kopfisolierung 150mm
- U-Wert: 0,28 W/(m²*K)
- ErP-ready / **Effizienzklasse „B“**

Technische Daten Isolierung „A“:

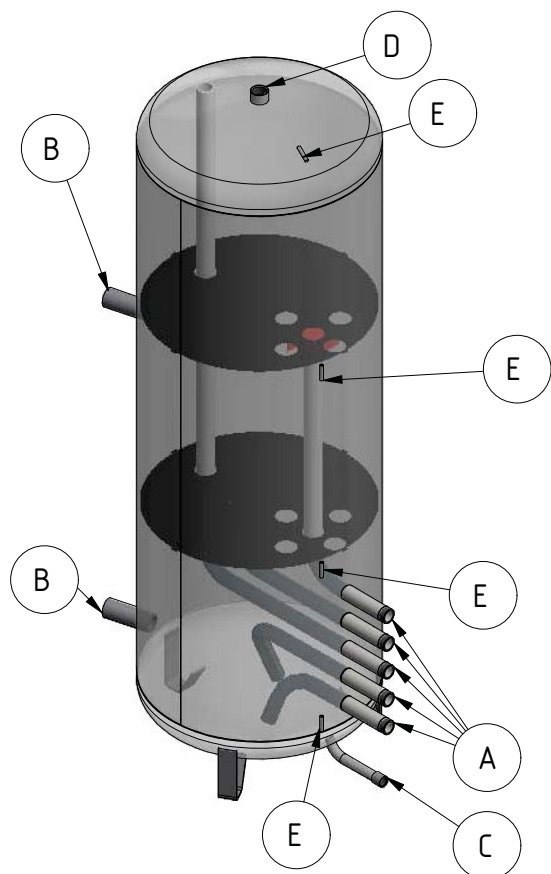
- Isolierung lose, kartonverpackt
- Faservliesisolierung+ mit stabilem PP-Hartmantel
- Isolierung in Segmentbauweise mit Verschlussleiste
- Dämmstoff 100% PET, thermisch gebunden
- Brandschutzklasse Dämmstoffe B1
- **Isolierstärke 200mm** inkl. Deckelronde und Bodeneinlege teil
- inkl. Muffenisolierung
- ErP-ready / **Effizienzklasse „A“**

Technische Daten Isolierung Vakuum „A“:

- Isolierung lose, kartonverpackt
- Faservliesisolierung+ mit stabilem PP-Hartmantel
- Isolierung in Segmentbauweise mit Verschlussleiste
- Dämmstoff 100% PET, thermisch gebunden
- Brandschutzklasse Dämmstoffe B1
- **Isolierstärke 120mm** inkl. Deckelronde und Bodeneinlege teil
- inkl. Muffenisolierung
- ErP-ready / **Effizienzklasse „A“**

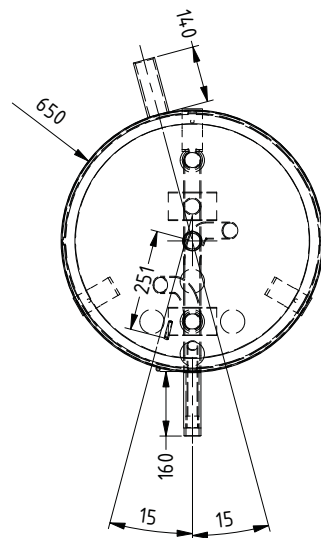
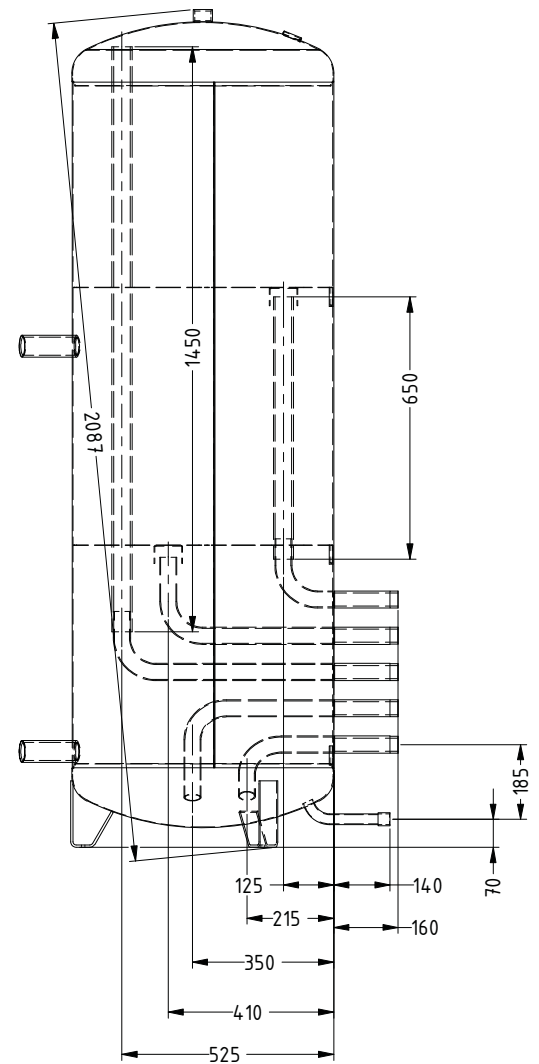
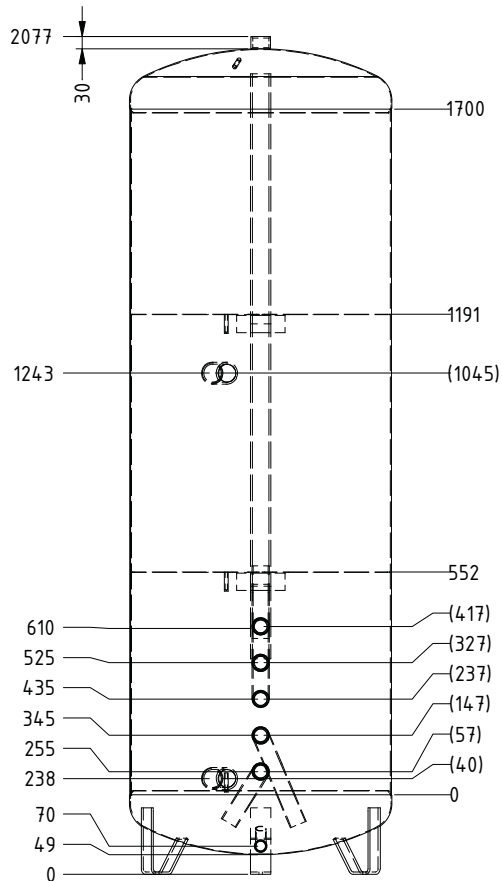
Anschlüsse:

- A: Anschlüsse 1 1/4" Außengewinde
- B: Anschluss 1 1/2" für E-Heizstab
- C: Anschluss 3/4" Innengewinde
- D: Anschluss 1 1/4" Innengewinde
- E: Fühlerhülsen



TLS650

Detailzeichnungen



Alle Maße in mm

TLS825

Schichtenpufferspeicher Serie TLS (TopLadeSystemspeicher)

Heizungswasser-Pufferspeicher mit innenliegender Verrohrung und Schichteinrichtung zur exakten Be- und Entladung der drei Wärmezonen. Die integrierten zwei Schichtentrennbleche dienen zur Zonenabtrennung (FWE/HT und HT/NT) und verhindern ungewollte Verwirbelungen. Die zonenweise Entnahme ermöglicht eine zielgenaue Versorgung der Verbraucher wie Frischwasserbereitung, Hoch- und Niedertemperatur-Heizkreise. Die Kaltzone des Speichers ist durch zwei Rücklaufanschlüssen angeschlossen, d.h. der Rücklauf aus Heizkreis ist getrennt vom Rücklauf aus der Frischwasserbereitung. Die fünf übereinander liegenden Anschlussstutzen sind Teil der Systemverrohrung im HydraulikBus und ermöglichen eine schnelle und einfache Montage mit den OE-Kompaktmodulen (SWC-, HWC-Serie).

Die dazugehörige Speicherisolation wird in drei Energieeffizienzklassen angeboten: B / A / A-Vakuum

Technische Daten Speicher:

- Speicherinhalt: 825l
- Durchmesser ohne Dämmung: 750mm
- Durchmesser mit Dämmung (C): 1030mm
- Höhe ohne Dämmung: 1905mm
- Höhe mit Dämmung (C): 2025mm
- Kippmaß: 1919mm
- Gewicht: 115kg
- max. Betriebsdruck: 3bar
- max. Betriebstemperatur: 95°C
- 2 x Schichttrennblech (FWE/HT und HT/NT)

Technische Daten Isolierung „B“:

- Isolierung lose, kartonverpackt
- DuoFaservliesisolierung Isolierstärke 140mm (grau), FCKW-frei
- PP-Deckmantel in Farbe grau
- Brandschutzklasse Iso+ (DIN 4102): Hauptbestandteile B1 / Gesamtprodukt B2
- Alu-Hakenverschlussleiste zur nachträglichen Montage
- Bodenisolierung 40mm
- Kopfisolierung 150mm
- U-Wert: 0,28 W/(m²*K)
- ErP-ready / **Effizienzklasse „B“**

Technische Daten Isolierung „A“:

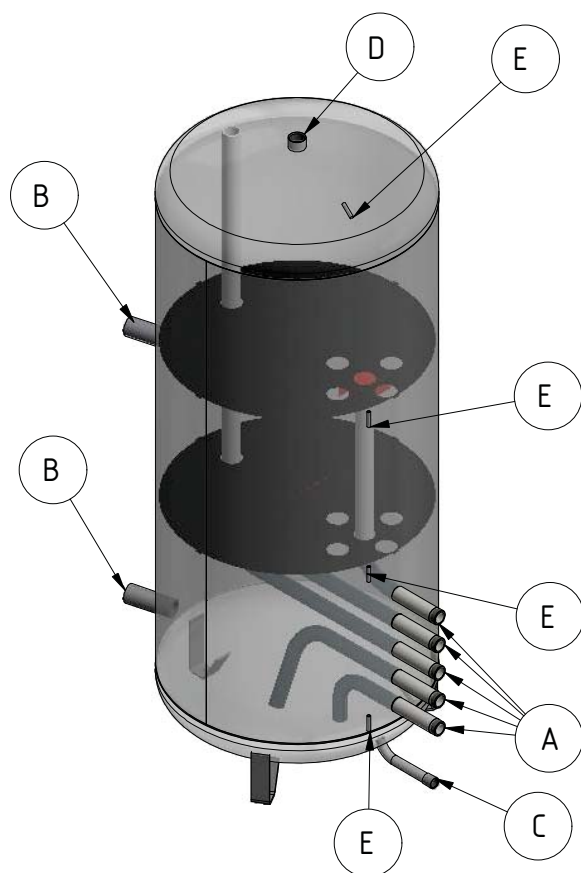
- Isolierung lose, kartonverpackt
- Faservliesisolierung+ mit stabilem PP-Hartmantel
- Isolierung in Segmentbauweise mit Verschlussleiste
- Dämmstoff 100% PET, thermisch gebunden
- Brandschutzklasse Dämmstoffe B1
- **Isolierstärke 200mm** inkl. Deckelronde und Bodeneinlegeteil
- inkl. Muffenisolierung
- ErP-ready / **Effizienzklasse „A“**

Technische Daten Isolierung Vakuum „A“:

- Isolierung lose, kartonverpackt
- Faservliesisolierung+ mit stabilem PP-Hartmantel
- Isolierung in Segmentbauweise mit Verschlussleiste
- Dämmstoff 100% PET, thermisch gebunden
- Brandschutzklasse Dämmstoffe B1
- **Isolierstärke 120mm** inkl. Deckelronde und Bodeneinlegeteil
- inkl. Muffenisolierung
- ErP-ready / **Effizienzklasse „A“**

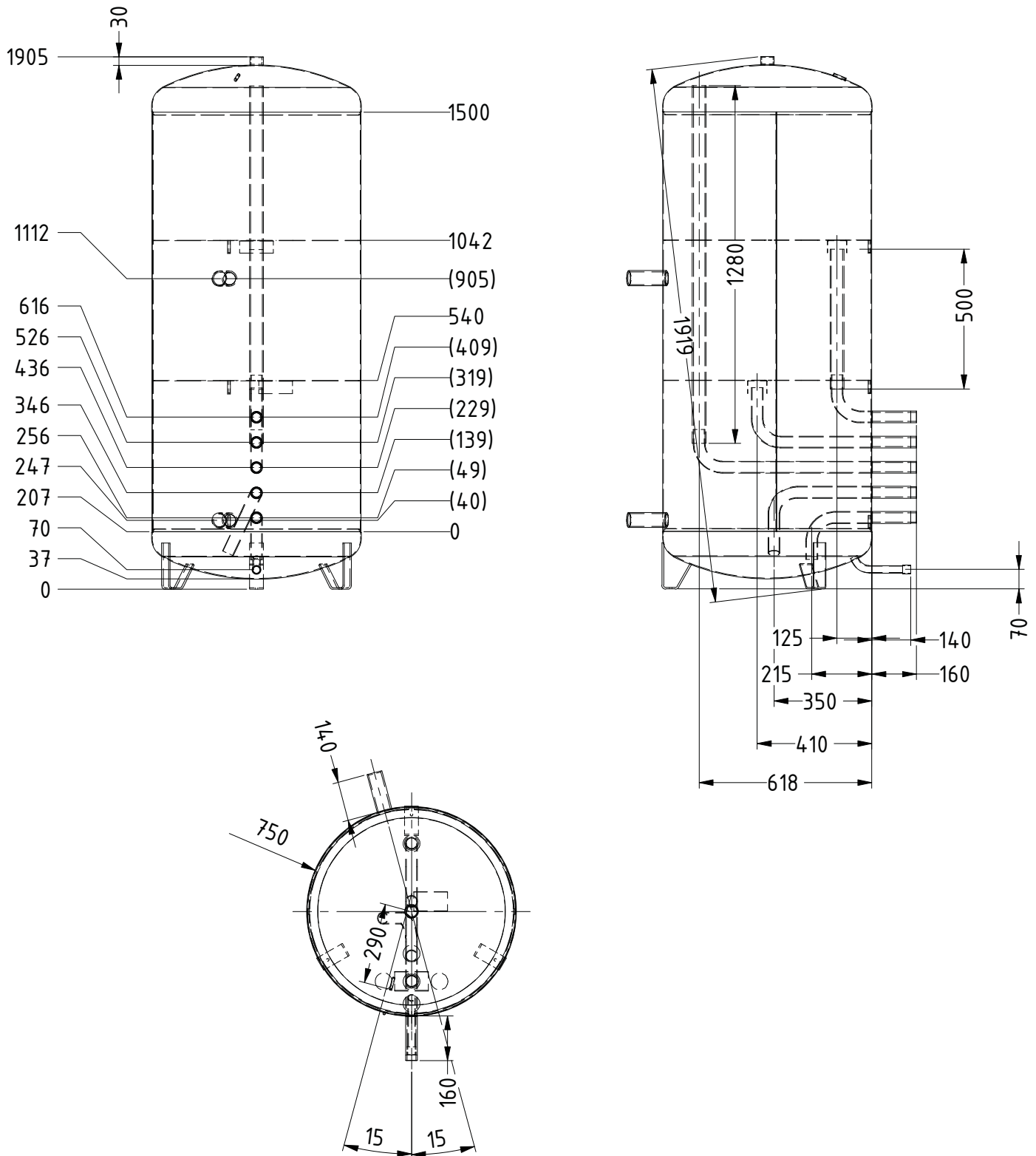
Anschlüsse:

- A: Anschlüsse 1 1/4" Außengewinde
- B: Anschluss 1 1/2" für E-Heizstab
- C: Anschluss 3/4" Innengewinde
- D: Anschluss 1 1/4" Innengewinde
- E: Fühlerhülsen



TLS825

Detailzeichnungen



Alle Maße in mm

TLS1000

Schichtenpufferspeicher Serie TLS (TopLadeSystemspeicher)

Heizungswasser-Pufferspeicher mit innenliegender Verrohrung und Schichteinrichtung zur exakten Be- und Entladung der drei Wärmezonen. Die integrierten zwei Schichtentrennbleche dienen zur Zonenabtrennung (FWE/HT und HT/NT) und verhindern ungewollte Verwirbelungen. Die zonenweise Entnahme ermöglicht eine zielgenaue Versorgung der Verbraucher wie Frischwasserbereitung, Hoch- und Niedertemperatur-Heizkreise. Die Kaltzone des Speichers ist durch zwei Rücklaufanschlüssen angeschlossen, d.h. der Rücklauf aus Heizkreis ist getrennt vom Rücklauf aus der Frischwasserbereitung. Die fünf übereinander liegenden Anschlussstutzen sind Teil der Systemverrohrung im HydraulikBus und ermöglichen eine schnelle und einfache Montage mit den OE-Kompaktmodulen (SWC-, HWC-Serie).

Die dazugehörige Speicherisolierung wird in drei Energieeffizienzklassen angeboten: B / A / A-Vakuum

Technische Daten Speicher:

- Speicherinhalt: 1000l
- Durchmesser ohne Dämmung: 790mm
- Durchmesser mit Dämmung (C): 1070mm
- Höhe ohne Dämmung: 2113mm
- Höhe mit Dämmung (C): 2263mm
- Kippmaß: 2129mm
- Gewicht: 148kg
- max. Betriebsdruck: 3bar
- max. Betriebstemperatur: 95°C
- 2 x Schichttrennblech (FWE/HT und HT/NT)

Technische Daten Isolierung „B“:

- Isolierung lose, kartonverpackt
- DuoFaservliesisolierung Isolierstärke 140mm (grau), FCKW-frei
- PP-Deckmantel in Farbe grau
- Brandschutzklasse Iso+ (DIN 4102): Hauptbestandteile B1 / Gesamtprodukt B2
- Alu-Hakenverschlussleiste zur nachträglichen Montage
- Bodenisolierung 40mm
- Kopfisolierung 150mm
- U-Wert: 0,28 W/(m²*K)
- ErP-ready / **Effizienzklasse „B“**

Technische Daten Isolierung „A“:

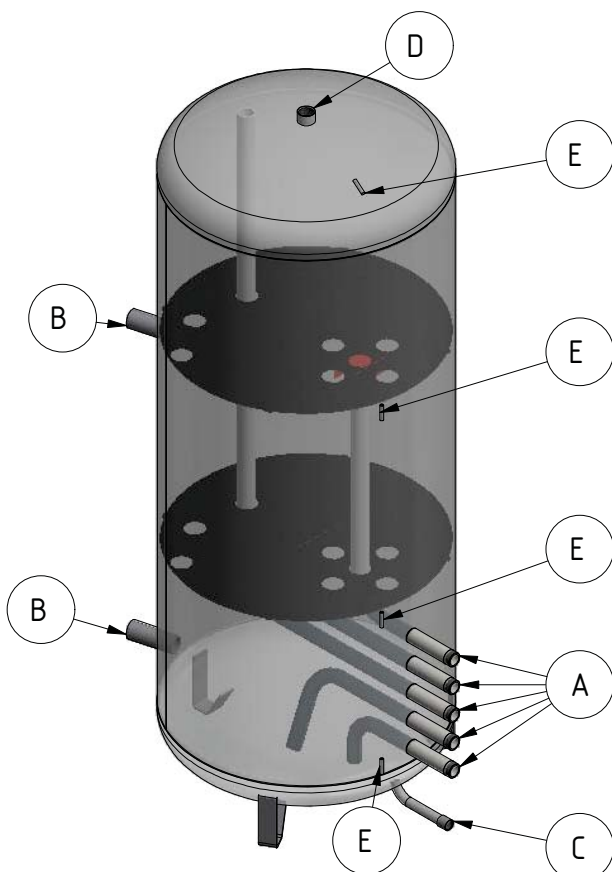
- Isolierung lose, kartonverpackt
- Faservliesisolierung+ mit stabilem PP-Hartmantel
- Isolierung in Segmentbauweise mit Verschlussleiste
- Dämmstoff 100% PET, thermisch gebunden
- Brandschutzklasse Dämmstoffe B1
- **Isolierstärke 200mm** inkl. Deckelronde und Bodeneinlegeteil
- inkl. Muffenisolierung
- ErP-ready / **Effizienzklasse „A“**

Technische Daten Isolierung Vakuum „A“:

- Isolierung lose, kartonverpackt
- Faservliesisolierung+ mit stabilem PP-Hartmantel
- Isolierung in Segmentbauweise mit Verschlussleiste
- Dämmstoff 100% PET, thermisch gebunden
- Brandschutzklasse Dämmstoffe B1
- **Isolierstärke 120mm** inkl. Deckelronde und Bodeneinlegeteil
- inkl. Muffenisolierung
- ErP-ready / **Effizienzklasse „A“**

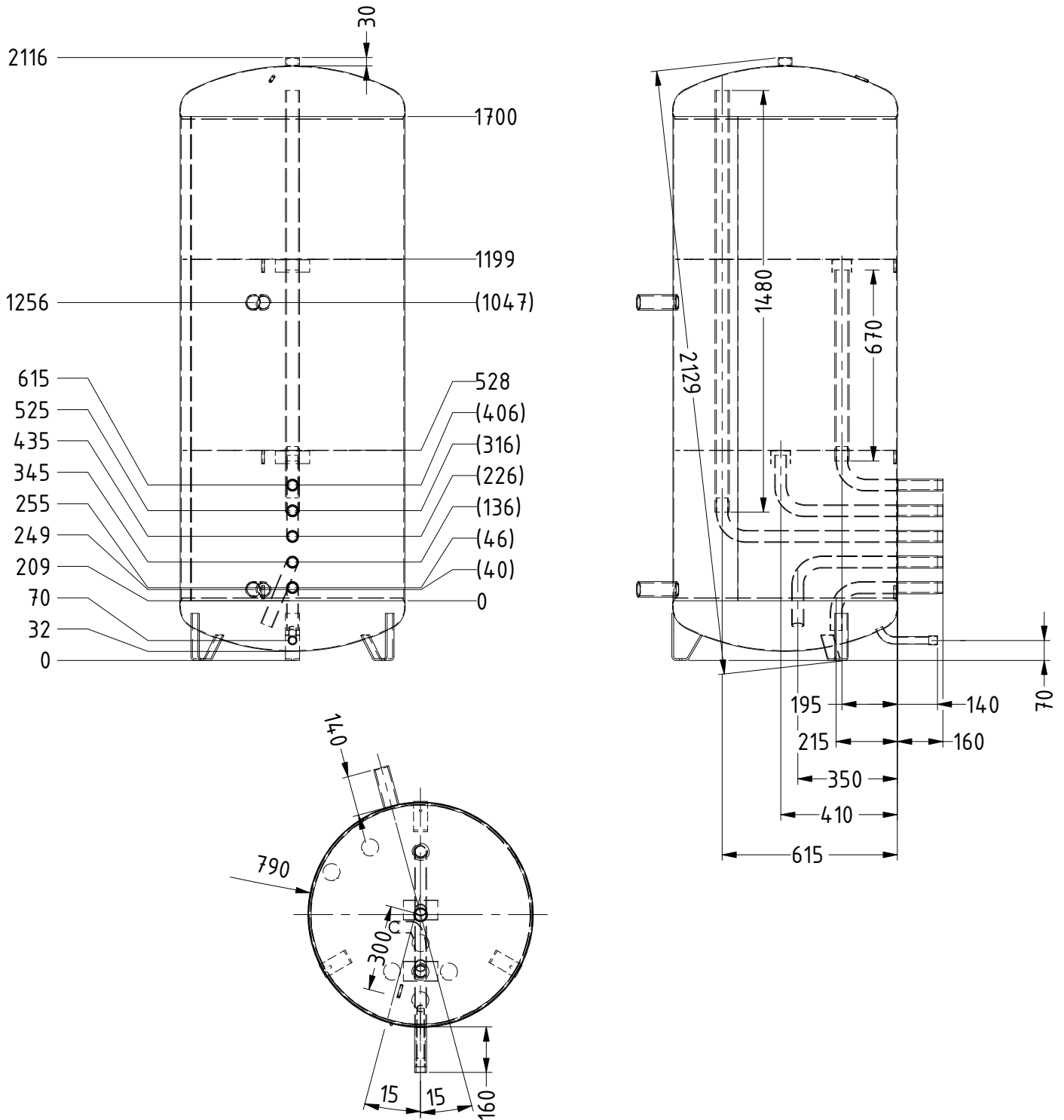
Anschlüsse:

- A: Anschlüsse 1 1/4" Außengewinde
- B: Anschluss 1 1/2" für E-Heizstab
- C: Anschluss 3/4" Innengewinde
- D: Anschluss 1 1/4" Innengewinde
- E: Fühlerhülsen



TLS1000

Detailzeichnungen



Alle Maße in mm

TLS1500

Schichtenpufferspeicher Serie TLS (TopLadeSystemspeicher)

Heizungswasser-Pufferspeicher mit innenliegender Verrohrung und Schichteinrichtung zur exakten Be- und Entladung der drei Wärmezonen. Die integrierten zwei Schichtentrennbleche dienen zur Zonenabtrennung (FWE/HT und HT/NT) und verhindern ungewollte Verwirbelungen. Die zonenweise Entnahme ermöglicht eine zielgenaue Versorgung der Verbraucher wie Frischwasserbereitung, Hoch- und Niedertemperatur-Heizkreise. Die Kaltzone des Speichers ist durch zwei Rücklaufanschlüssen angeschlossen, d.h. der Rücklauf aus Heizkreis ist getrennt vom Rücklauf aus der Frischwasserbereitung. Die fünf übereinander liegenden Anschlussstutzen sind Teil der Systemverrohrung im HydraulikBus und ermöglichen eine schnelle und einfache Montage mit den OE-Kompaktmodulen (SWC-, HWC-Serie).

Die dazugehörige Speicherisolation wird in drei Energieeffizienzklassen angeboten: B / A / A-Vakuum

Technische Daten Speicher:

- Speicherinhalt: 1500l
- Durchmesser ohne Dämmung: 990mm
- Durchmesser mit Dämmung (C): 1270mm
- Höhe ohne Dämmung: 2086mm
- Höhe mit Dämmung (C): 2206mm
- Kippmaß: 2107mm
- Gewicht: 184kg
- max. Betriebsdruck: 3bar
- max. Betriebstemperatur: 95°C
- 2 x Schichttrennblech (FWE/HT und HT/NT)

Technische Daten Isolierung „B“:

- Isolierung lose, kartonverpackt
- DuoFaservliesisolierung Isolierstärke 140mm (grau), FCKW-frei
- PP-Deckmantel in Farbe grau
- Brandschutzklasse Iso+ (DIN 4102):
Hauptbestandteile B1 / Gesamtprodukt B2
- Alu-Hakenverschlussleiste zur nachträglichen Montage
- Bodenisolierung 40mm
- Kopfisolierung 150mm
- U-Wert: 0,28 W/(m²*K)
- ErP-ready / **Effizienzklasse „B“**

Technische Daten Isolierung „A“:

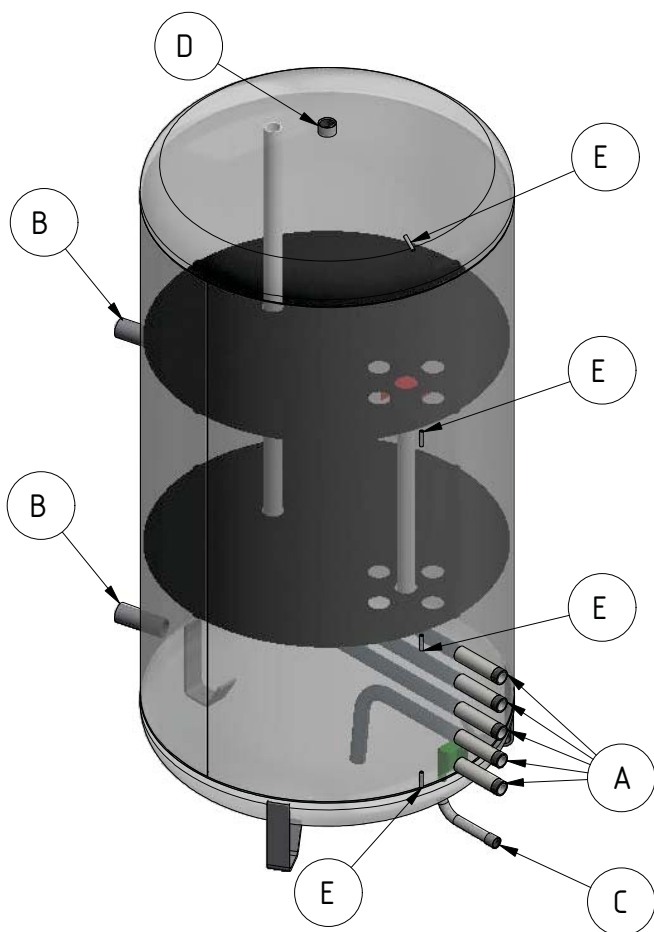
- Isolierung lose, kartonverpackt
- Faservliesisolierung+ mit stabilem PP-Hartmantel
- Isolierung in Segmentbauweise mit Verschlussleiste
- Dämmstoff 100% PET, thermisch gebunden
- Brandschutzklasse Dämmstoffe B1
- **Isolierstärke 200mm** inkl. Deckelronde und Bodeneinlege teil
- inkl. Muffenisolierung
- ErP-ready / **Effizienzklasse „A“**

Technische Daten Isolierung Vakuum „A“:

- Isolierung lose, kartonverpackt
- Faservliesisolierung+ mit stabilem PP-Hartmantel
- Isolierung in Segmentbauweise mit Verschlussleiste
- Dämmstoff 100% PET, thermisch gebunden
- Brandschutzklasse Dämmstoffe B1
- **Isolierstärke 120mm** inkl. Deckelronde und Bodeneinlege teil
- inkl. Muffenisolierung
- ErP-ready / **Effizienzklasse „A“**

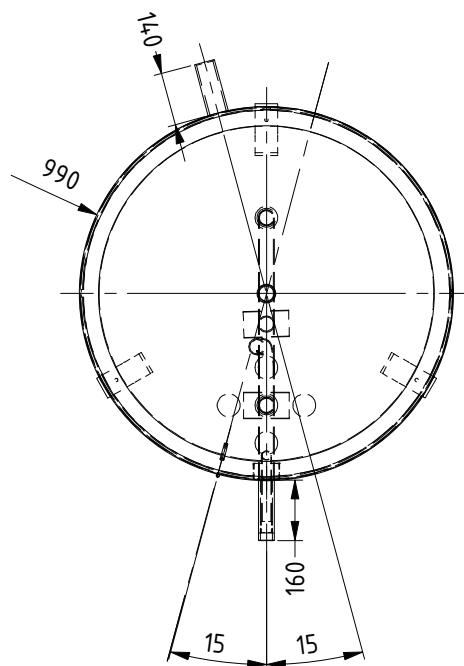
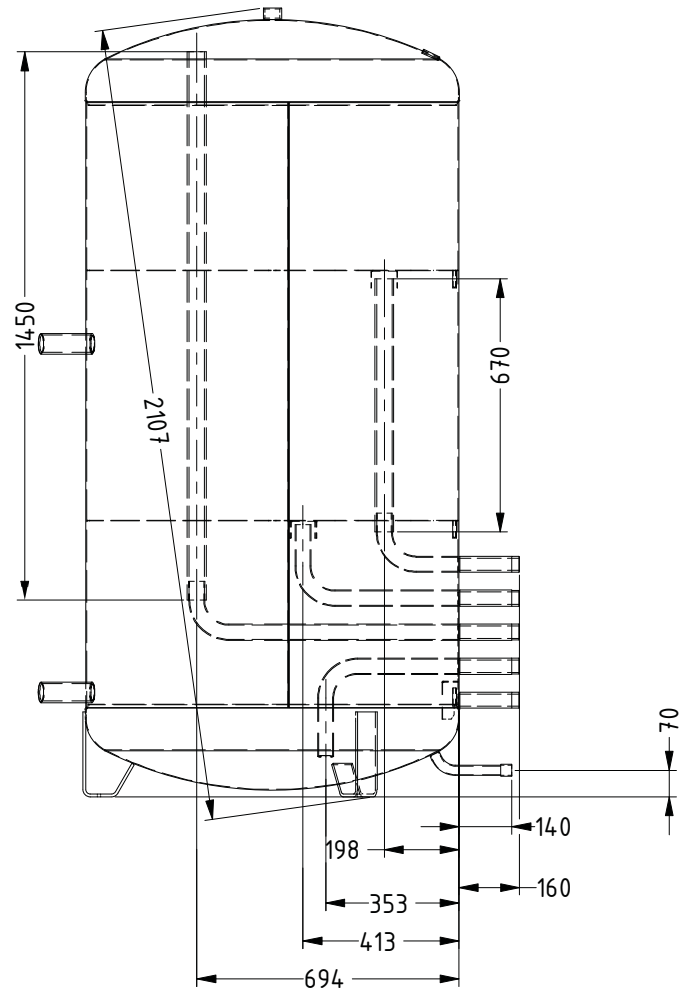
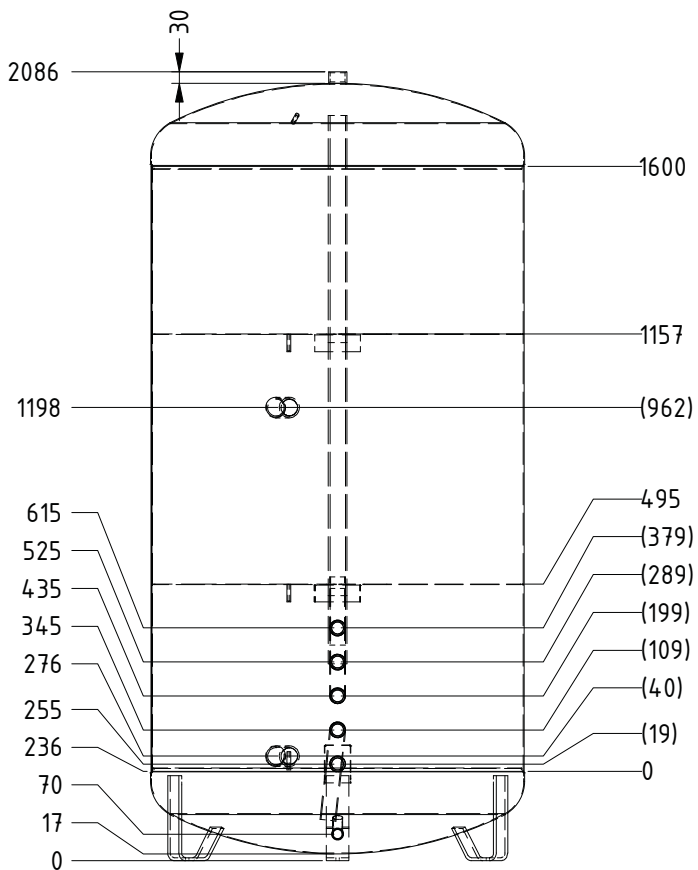
Anschlüsse:

- A: Anschlüsse 1 1/4" Außengewinde
- B: Anschluss 1 1/2" für E-Heizstab
- C: Anschluss 3/4" Innengewinde
- D: Anschluss 1 1/4" Innengewinde
- E: Fühlerhülsen



TLS1500

Detailzeichnungen



Alle Maße in mm